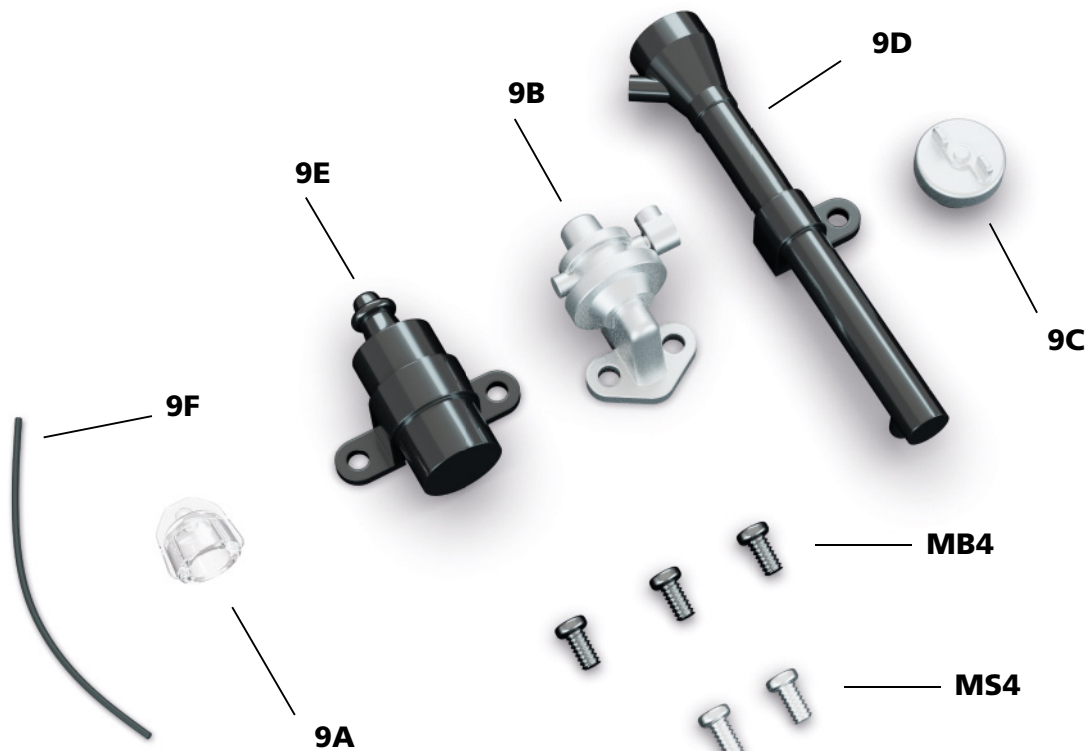


Het bouwen van de 'Raket naar de Maan'-jeep: stap voor stap

In deze handleiding monteert u stap voor stap de benzinepomp, de ontstekingsspoel en de olievulleiding.

DE MOTOR



★ Tip van de modelbouwer ★

Bewaar alle schroeven die u ontvangt in hun respectievelijke zakjes totdat u ze nodig hebt tijdens de montage. Zo kunt u fouten vermijden.

Geleverde onderdelen

ref.	naam	aantal
9A	huis van de benzinepomp	1
9B	benzinepomp	1
9C	olievuldop	1
9D	olievulleiding	1
9E	ontstekingsspoel	1
9F	benzinepompslang	1
MB4	schroef	3
MS4	schroef	2

Montage nummer 9

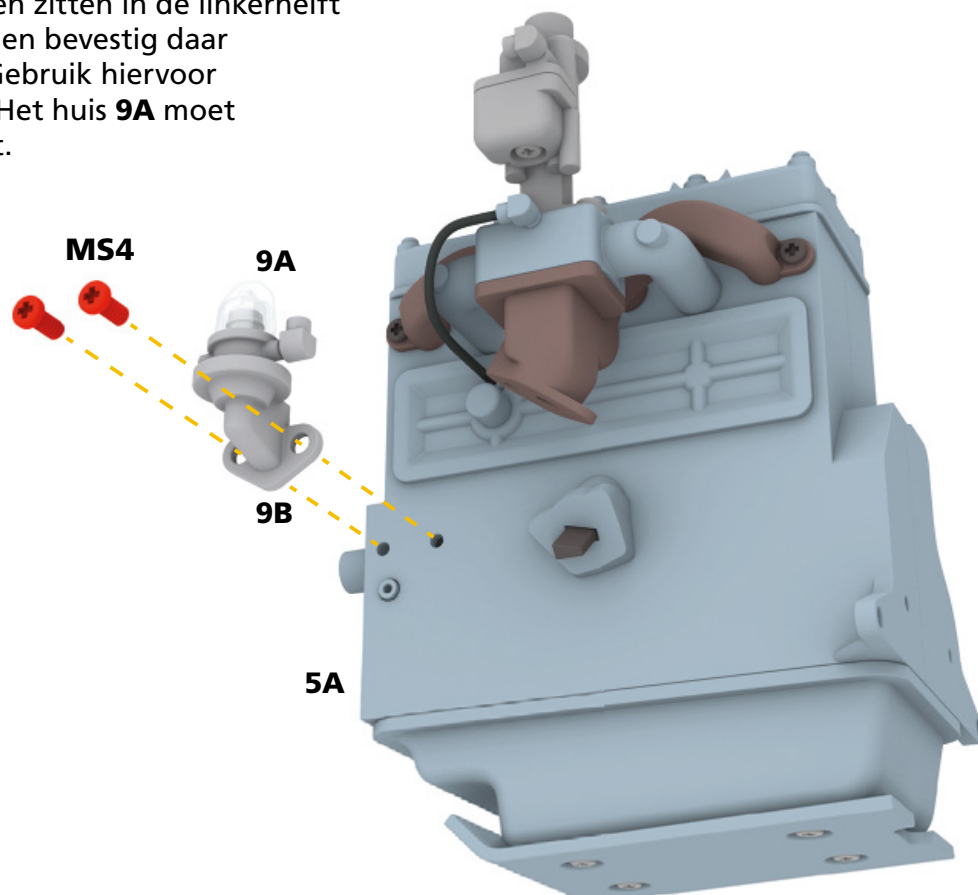


STAP 1

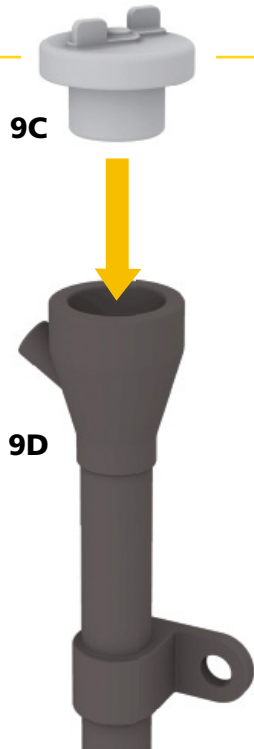
Plaats het huis van de benzinepomp **9A** over de benzinepomp **9B** en druk het stevig aan.

STAP 2

Kijk waar de twee gaten zitten in de linkerhelft van het motorblok **5A** en bevestig daar de benzinepomp **9B**. Gebruik hiervoor twee schroeven **MS4**. Het huis **9A** moet naar boven zijn gericht.



Montage nummer 9

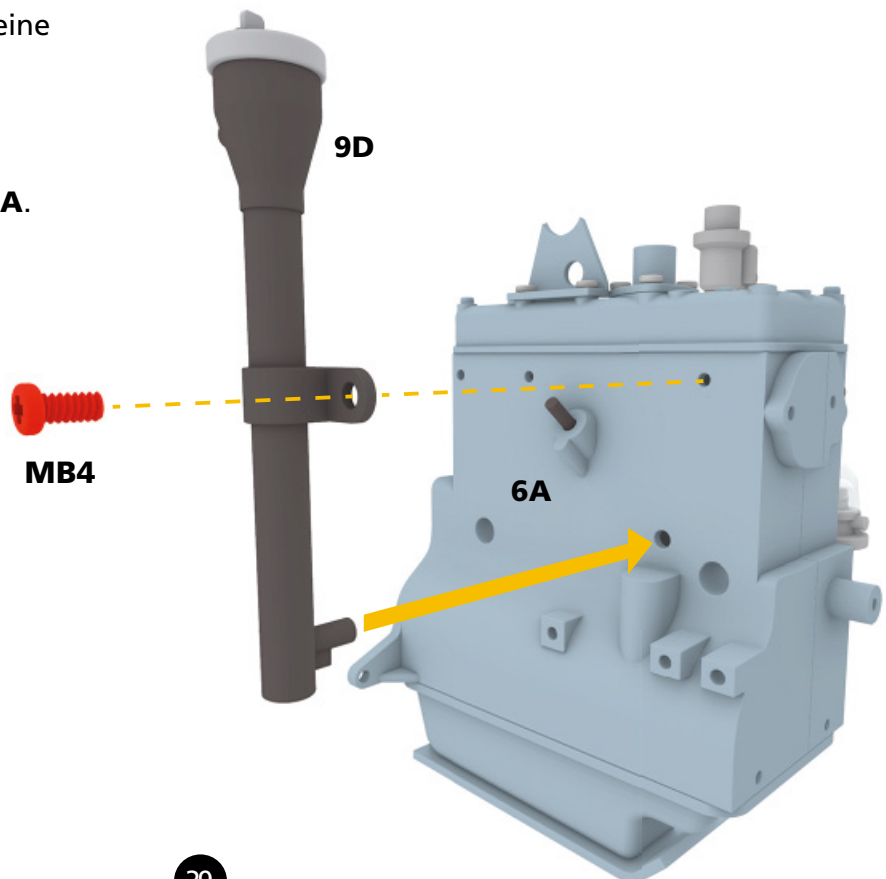


STAP 3

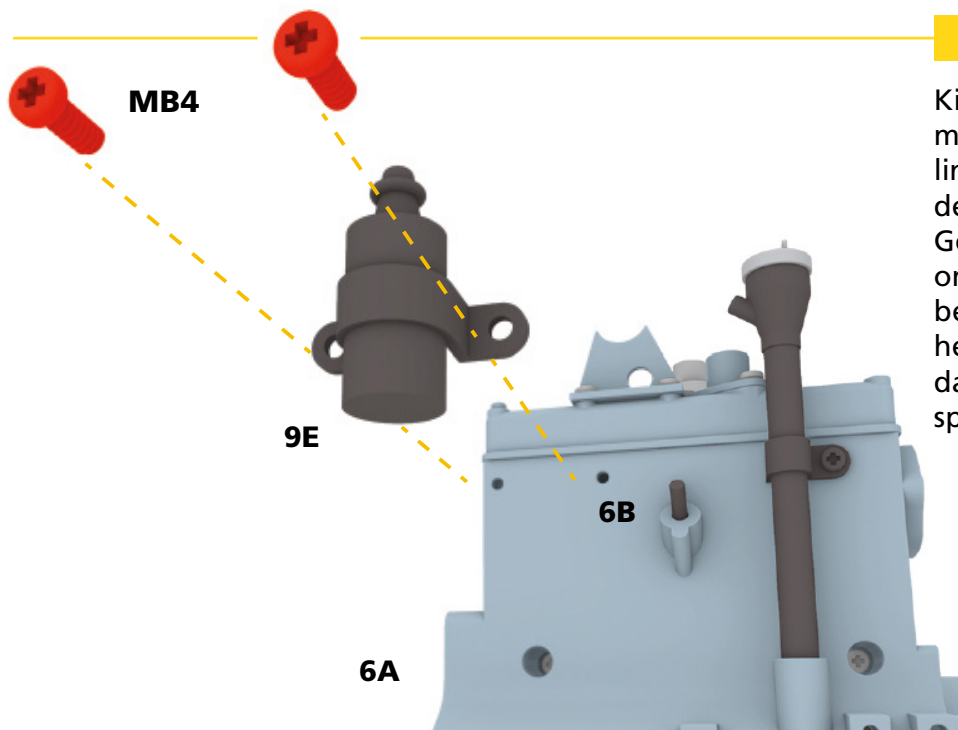
Druk de onderzijde van de olievuldop **9C** stevig in de bovenste opening van de olievulleiding **9D**.

STAP 4

Steek de pin onderaan de olievulleiding **9D** in het gat in de rechterhelft van het motorblok **6A** dat zich boven het kleine horizontale platform bevindt. Plaats de vulleiding verticaal zo dat het schroefgat in het bevestigingslipje is uitgelijnd met het bovenste gat in de rechterhelft van het motorblok **6A**. Zet ze vast met een schroef **MB4**.



Montage nummer 9



STAP 5

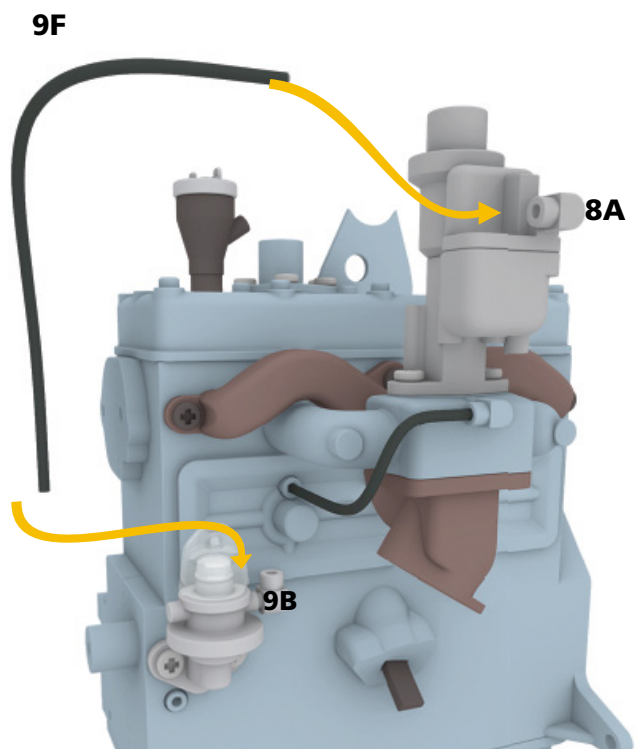
Kijk op de rechterhelft van de motorblok **6A** waar de twee gaten links van de steel van de steun van de ontstekingsverdeler **6B** zitten. Gebruik twee schroeven **MB4** om de ontstekingsspoel **9E** te bevestigen op de rechterhelft van het motorblok **6A**. Zorg ervoor dat het conische uiteinde van de spoel naar boven is gericht.

STAP 6

Steek een uiteinde van de benzinepompslang **9F** in de koppeling van de carburator **8A** en het andere uiteinde in de koppeling van de benzinepomp **9B**.

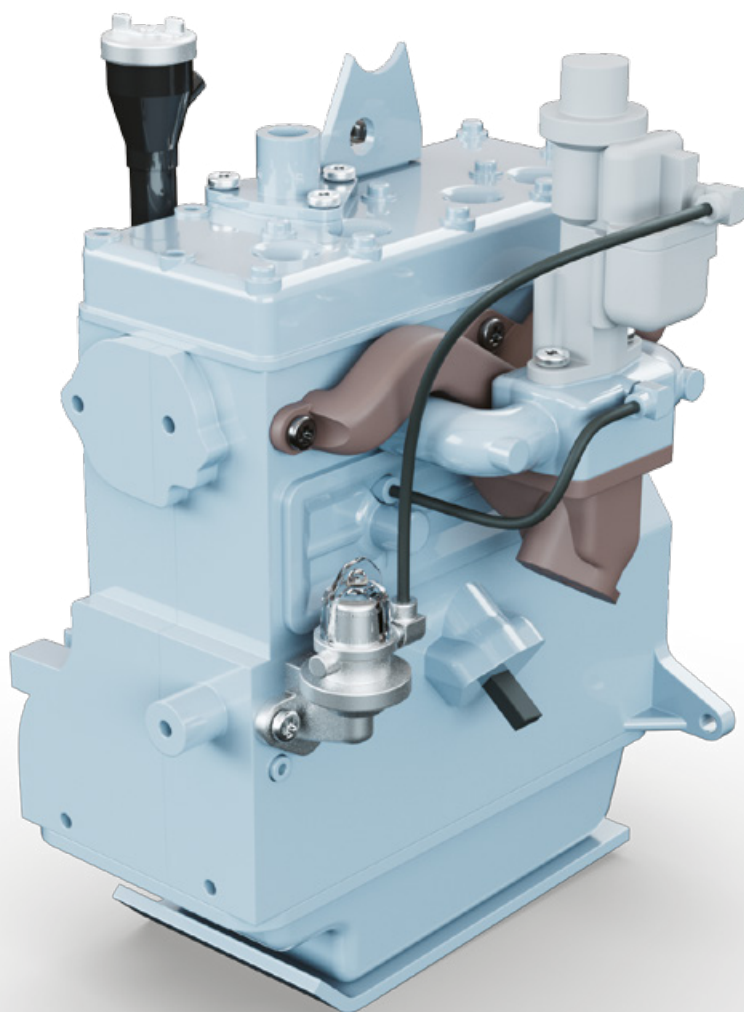
★ Let op ★

De koppelingen zijn breekbare delen.
Ga er voorzichtig mee om en forceer ze niet wanneer u de slang aankoppelt.



Montage nummer 9

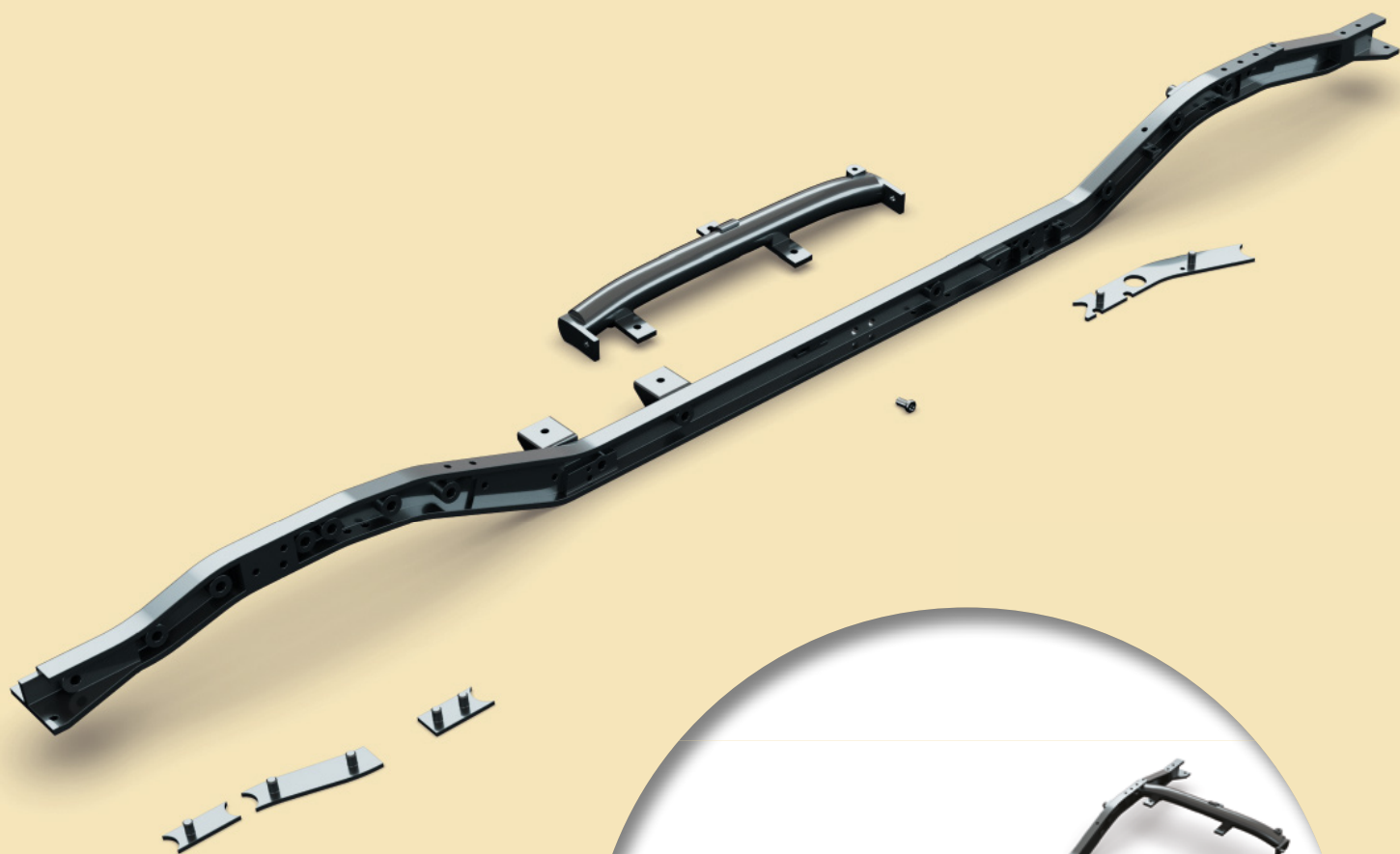
RESULTAAT VAN MONTAGE NUMMER 9



Uw volgende nummer

Bij nummer 10 ontvangt u de eerste delen van het chassis.

HET CHASSIS



RESULTAAT VAN MONTAGE